

# Saune

## *Saunas*



PISCINE  
**acquaform**

## La sauna / The sauna

La parola "sauna" è un'antica parola finlandese, legata al significato di **dimora invernale** in cui, per avere una sensazione di maggiore calore, veniva prodotto del **vapore**, gettando **acqua su pietre riscaldate** sul fuoco fino a diventare roventi.

La **sauna finlandese** o "sauna secca" è la sauna originale in cui la temperatura può raggiungere gli **80-100 °C**, inducendo un'abbondante traspirazione della pelle, mentre l'umidità non supera il 10-20%. All'acqua possono essere aggiunti olii essenziali ad effetto balsamico, ad esempio di pino o di eucalipto.

Tipicamente la pratica della sauna prevede di alternare a minuti nella sauna, bagni in acqua fredda o docce fredde.

**I benefici** che si possono ottenere dall'uso regolare della sauna sono innumerevoli e non solo sul piano fisico. Il beneficio più immediato che si riceve da una sauna è il sollievo dalla tensione nervosa e il generale **relax**; il calore avvolgente della sauna fa rilassare i muscoli e le giunture; la sudorazione abbondante elimina le impurità e rimuove lo strato di cellule morte; con un uso regolare della sauna il tono e l'**elasticità della pelle** migliora e diventa liscia e luminosa.

*The word "sauna" is an ancient Finnish word, related to the meaning of winter home in which to have a greater feeling of heat, steam was produced, throwing water on heated stones on the fire.*

*The Finnish sauna, or "dry sauna" is the original sauna where the temperature can reach 80-100°C, causing a big perspiration of the skin, while the humidity does not exceed 10-20%. Water can be added to effect balsamic essential oils, such as pine or eucalyptus. Typically the practice of sauna plans to switch minutes in the sauna, swimming in cold water or cold showers.*

*The benefits to be obtained from the use of regular sauna are numerous, and not only on the physical plane. The most immediate benefit that received by a sauna is the relief of nervous tension and general relaxation; the enveloping warmth of the sauna relaxes the muscles and joints; the sweating eliminates impurities and removes the layer of dead cells; with a regular use of the sauna the tone and the skin elasticity improves and becomes smooth and bright.*



## Le nostre saune / Our saunas

La qualità dei prodotti inizia con l'accurata selezione del materiale. Per le nostre saune viene usato legno d'abete di dimensioni uniformi, proveniente dalle foreste del nord Europa, foreste sostenibili.

Il legno di abete è molto flessibile ed ha caratteristiche ideali per la costruzione, con una bassa richiesta di energia in fase produttiva. La lavorazione del legno utilizzata è tra le più moderne e consiste nell'impregnazione per pressione sotto vuoto di sali nel legno. E' un metodo efficace ed ecologico che garantisce la protezione e la conservazione del legno, non inquinando l'ambiente.

*The product quality begins with the careful selection of material. For our saunas is used uniform size pine wood, from the sustainable forests of northern Europe.*

*The pine wood is very flexible and has ideal characteristics for the construction, with a low demand of energy in the production phase.*

*The machining of the wood used is among the most modern and consists in pressure impregnation under vacuum of salts in the wood. It's an effective and ecological method that ensures protection and preservation of wood, not polluting the environment.*



Giulia

6



Fiona

7



Flora

8



Sara

9



Mona

12



Olga

13



## Sistema 68 mm con isolamento in lana minerale System 68 mm with mineral wool insulation

La gamma di saune con pareti di spessore 68 mm è caratterizzata dall'innovativo sistema d'isolamento termico in lana minerale. Grazie a questo isolante, presente anche nel tetto della sauna, il consumo energetico diminuisce notevolmente. Queste saune sono adatte per uso privato all'interno dell'abitazione.

*The range of saunas with wall thickness of 68 mm is characterized by an innovative thermal insulation of mineral wool. Thanks to this insulating, present in the roof of the sauna, the energy consumption is greatly reduced. These saunas are suitable for private use in the house.*



Giulia  
6



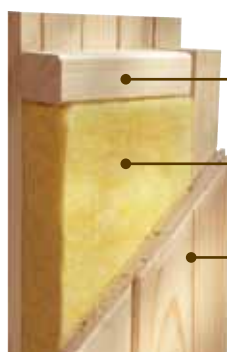
Fiona  
7



Flora  
8



Sara  
9



Telaio interno / Internal frame

Isolante in lana minerale / Mineral wool insulation

Isolante in lana minerale / Mineral wool insulation



## Sistema 40 mm in legno massiccio / System 40 mm in solid wood

Il legno utilizzato per le saune con pareti di spessore 40 mm è l'abete rosso del Nord. Il montaggio è facile e rapido grazie ad una doppia connessione delle tavole di legno che rende la struttura solida. Il tetto dispone dell'isolamento in lana minerale. La sauna è adatta per l'uso domestico e privato.

*The wood used for saunas with a wall thickness of 40 mm is the spruce North. The mounting is easy and quick thanks to a double connection of the wooden boards that makes the structure solid. The roof features of mineral wool insulation. The sauna is suitable for private home use.*



Giunto d'angolo / Corner joint

Tavole 40 mm abete nordico piallato / Plates 40 mm planed spruce wool insulation

Doppia connessione maschio-femmina / Double male-female connection



Mona  
12



Olga  
13



# Componenti / Components

Ogni sauna si distingue per il numero di posti letto, per i poggia testa, per la presenza di una struttura in legno per contenere la stufa, per il numero di porte e il numero di finestre. Molti modelli possono essere arricchiti con una cornice decorativa per il tetto.

Each sauna is distinguished by the number of beds, for the head-rest, for the presence of a wooden structure to contain the stove, for the number of doors and the number of windows. Many models can be enriched with a decorative frame for the roof.



Posti letto  
Beds



Struttura per la stufa  
Structure for the stove



Porta  
Door



Porta curva  
Curved door



Finestra  
Window



Poggia-testa  
Head restraints



Cornice tetto  
Roof frame



# Giulia / 68 mm

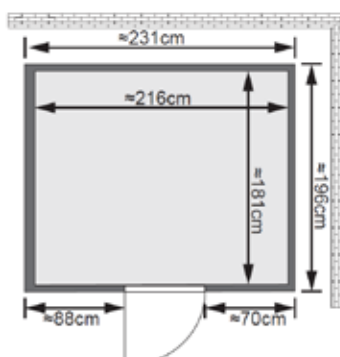


## Caratteristiche e dimensioni

Features and dimensions



Giulia senza cornice-tetto decorativa  
Giulia without decorative roof frame



Dimensioni senza cornice decorativa  
Dimensions without decorative frame



Versione con tetto-cornice decorativa  
Version with decorative roof frame



- La sauna Giulia è costituita da:
- 1 set di pareti 68 mm
  - 1 tetto + 1 tetto cornice decorativo
  - 1 porta in vetro bronzato
  - 2 posti letto, di 58 cm di larghezza
  - 1 piattaforma di 53 cm di larghezza
  - 1 poggiatesta
  - 1 set di illuminazione alogena
  - 1 stufa 6 kW/220 V
  - 1 struttura in legno per la stufa
  - viti e accessori

E' possibile montare la sauna come nelle immagini o simmetricamente opposta

- The sauna Giulia is constituted by:
- 1 set of walls 68 mm
  - 1 roof + 1 roof frame decoration
  - 1 bronzed glass door
  - 2 beds, of 58 cm width
  - 1 platform of 53 cm width
  - 1 head restraints
  - 1 set of halogen lighting
  - 1 stove 6 kW/220 V
  - 1 wood structure for stove
  - screws and accessories

It's possible to mount the sauna as it's in the images or symmetrically opposite

# Fiona / 68 mm

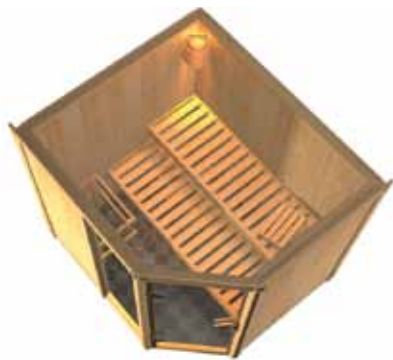


## Caratteristiche e dimensioni

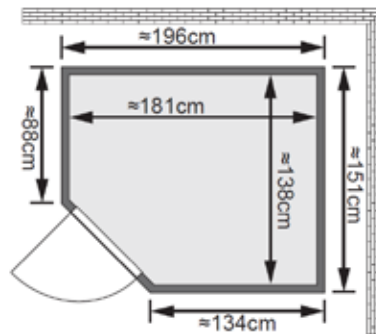
Features and dimensions



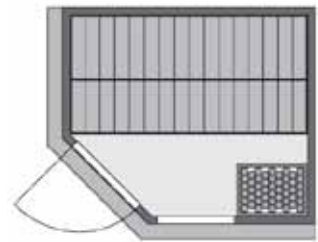
Fiona destra con cornice-tetto decorativa  
Fiona right with decorative roof frame



Fiona sinistra senza cornice-tetto decorativa  
Fiona left without decorative roof frame



Fiona senza cornice del tetto  
Fiona without roof frame



Allestimento interno  
Interior



- La sauna Fiona è costituita da:
- 1 set di pareti 68 mm
  - 1 tetto + 1 cornice tetto decorativo
  - 1 porta in vetro bronzato
  - 1 finestra
  - 1 posto letto 28 cm e 1 piattaforma di 58 cm
  - 1 poggiatesta
  - 1 set di illuminazione alogena
  - 1 stufa 4,5 kW/220 V
  - 1 struttura in legno per la stufa
  - viti e accessori

E' possibile montarla nelle 2 modalità simmetricamente opposte

- The sauna Fiona is constituted by:
- 1 set of walls 68 mm
  - 1 roof + 1 roof frame decoration
  - 1 bronzed glass door
  - 1 window
  - 1 bed, of 28 cm and 1 platform of 58 cm
  - 1 head restraints
  - 1 set of halogen lighting
  - 1 stove 4,5 kW/220 V
  - 1 wood structure for stove
  - screws and accessories
- It's possible to mount the suana in 2 symmetrically opposite way

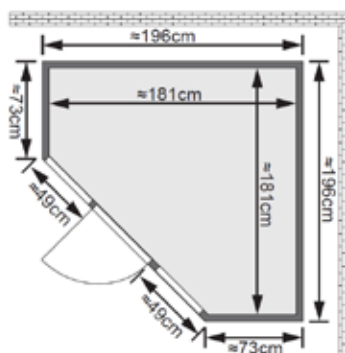


# Flora / 68 mm



## Caratteristiche e dimensioni

Features and dimensions



Dimensioni senza cornice decorativa  
Dimensions without decorative frame



Flora con cornice-tetto decorativa  
Flora with decorative roof frame



- La sauna Flora è costituita da:
- 1 set di pareti 68 mm
  - 1 tetto + 1 tetto cornice decorativo
  - 1 porta in vetro bronzato
  - 2 finestre
  - 1 posto letto, di 58 cm di larghezza
  - 1 piattaforma di 53 cm di larghezza
  - 1 poggiatesta
  - 1 set di illuminazione alogena
  - 1 stufa 4,5 kW/220 V
  - 1 struttura in legno per la stufa
  - viti e accessori

- The sauna Flora is constituted by:
- 1 set of walls 68 mm
  - 1 roof + 1 roof frame decoration
  - 1 bronzed glass door
  - 2 windows
  - 2 beds, of 58 cm width
  - 1 platform of 53 cm width
  - 1 head restraints
  - 1 stove 4,5 kW/220 V
  - 1 set of halogen lighting
  - 1 wood structure for stove
  - screws and accessories



# Sara / 68 mm

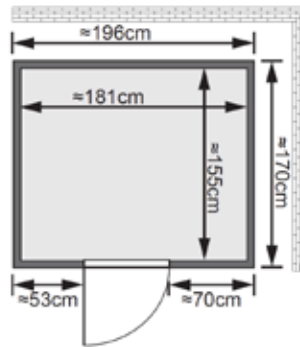


## Caratteristiche e dimensioni

Features and dimensions



Sara con cornice-tetto decorativa  
Sara with decorative roof frame



Dimensioni senza cornice decorativa  
Dimensions without decorative frame



Versione senza tetto-cornice decorativo  
Version without decorative roof frame



- La sauna Sara è costituita da:
- 1 set di pareti 68 mm
  - 1 tetto + 1 tetto cornice decorativo
  - 1 porta in vetro bronzato
  - 2 posti letto, di 58 cm di larghezza
  - 1 poggiatesta
  - 1 set di illuminazione alogena
  - 1 stufa 3 kW/220 V
  - 1 struttura in legno per la stufa
  - viti e accessori

- The sauna Sara is constituted by:
- 1 set of walls 68 mm
  - 1 roof + 1 roof frame decoration
  - 1 bronzed glass door
  - 2 beds, of 58 cm width
  - 1 head restraints
  - 1 set of halogen lighting
  - 1 stove 3 kW/220 V
  - 1 wood structure for stove
  - screws and accessories







*La sauna finlandese o “sauna secca”  
è la sauna originale in cui la temperatura  
può raggiungere gli 80-100 °C,  
mentre l’umidità non supera il 10-20%.*

*Tipicamente la pratica della sauna  
prevede l’alternanza  
di minuti nella sauna e bagni in acqua fredda*

*The Finnish sauna or “dry sauna”  
is the original sauna in which the temperature  
can achieve the 80-100 ° C,  
while the humidity does not exceed 10-20%.*

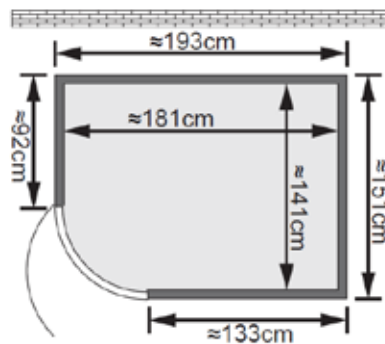
*Typically the practice of the sauna  
provides the alternation  
of the sauna and bathing in cold water*

# Mona / 40 mm

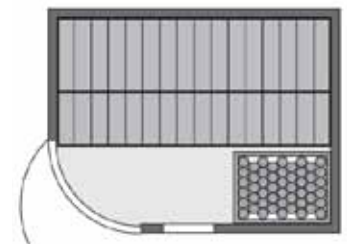


## Caratteristiche e dimensioni

Features and dimensions



Dimensioni / Dimensions



Allestimento interno / Interior

2x

1x

1x



La sauna Mona è costituita da:

- 1 set di pareti 40 mm
- 1 tetto
- 1 porta in vetro bronzato
- 2 posti letto, di 58 cm di larghezza
- 1 poggiatesta
- 1 set di illuminazione alogena
- 1 stufa 4,5 kW/220 V
- 1 struttura in legno per la stufa
- viti e accessori

The sauna Mona is constituted by:

- 1 set of walls 40 mm
- 1 roof
- 1 bronzed glass door
- 2 beds, of 58 cm width
- 1 head restraints
- 1 set of halogen lighting
- 1 stove 4,5 kW/220 V
- 1 wood structure for stove
- screws and accessories

# Olga / 40 mm



## Caratteristiche e dimensioni

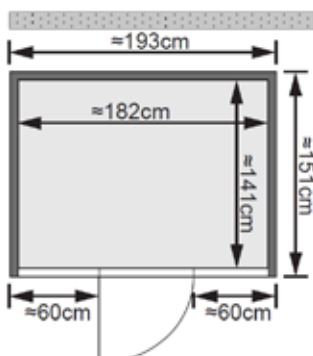
Features and dimensions



Olga senza cornice-tetto decorativa  
Olga without decorative roof frame



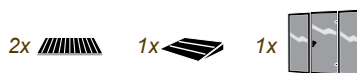
Olga con cornice-tetto decorativa  
Olga with decorative roof frame



Olga senza cornice del tetto  
Olga without roof frame



Olga con cornice del tetto  
Olga with roof frame



La sauna Olga è costituita da:

- 1 set di pareti 40 mm
- 1 tetto + 1 cornice tetto decorativa
- 1 parete con porta in vetro trasparente
- 1 posto letto 28 cm e 1 piattaforma di 58 cm
- 1 poggiatesta
- 1 set di illuminazione alogena
- 1 stufa 4,5 kW/220 V
- 1 struttura in legno per la stufa
- viti e accessori

The sauna Olga is constituted by:

- 1 set of walls 40 mm
- 1 roof + 1 roof frame decoration
- 1 wall with door in transparent glass
- 1 bed, of 28 cm and 1 platform of 58 cm
- 1 head restraints
- 1 set of halogen lighting
- 1 stove 4,5 kW/220 V
- 1 wood structure for stove
- screws and accessories



## Accessori / Accessories



*Elementi d'arredo per una maggiore comodità*  
Furnishing elements for added convenience



*Accessori per l'ottimale utilizzo della sauna*  
Accessories for optimal use of the sauna



*Illuminazione*  
Lighting



*Accessori per l'ottimale utilizzo della sauna*  
Accessories for optimal use of the sauna



Via Don Demetrio Castelli 71

12060 RODDI (CN)

tel. 0173/615649

fax. 0173/620652

**[www.acquaform.it](http://www.acquaform.it)**