



● fuori terra in legno ed accessori
wood pool and accessories
pag. 300

● accessori per piscine fuori terra
above ground pool accessories
pag. 306

PISCINE FUORI TERRA

POOL ABOVE GROUND

PISCINE FUORI TERRA IN LEGNO ABOVE GROUND POOLS IN WOOD

Tropica / Tropica



Installazione esclusivamente fuori terra
Installation only above ground

INCLUSO NEL KIT

- Liner azzurro spessore 50/100 / Blue Liner thickness 50/100
- Tappetino di fondo in feltro / the bottom pad with felt
- Filtro a sabbia Ø 400 da 6 m³/h, valvola a 6 vie / Sand filter Ø 400 6 m³/h, 6-way valve
- 1 skimmer + 1 bocchetta / 1 skimmer + 1 return fitting
- Scala esterna in legno 4 scalini / External wood staircase, 4 steps
- Scala per accesso interno in inox 3 scalini / internal steel Scale to access, 3 steps

CARATTERISTICHE / CHARACTERISTICS:

- Struttura in pino del Nord massiccio / Made of solid pine of the North
- Spessore della parete 45 mm / Wall thickness 45 mm
- Larghezza del bordo 195 mm, spessore 28 mm / Border width 195 mm, thickness 28 mm
- Pretrattamento del legno in autoclave classe IV, assicura una protezione a lunga durata contro i parassiti e le intemperie / Pretreatment of wood in an autoclave class IV, ensures long-lasting protection against pests and weather
- Liner 50/100 azzurro, trattato anti UV / Liner 50/100 blue, UV resistant

Codice	Modello	Dimensioni esterne	Dimensioni interne	Volume	Altezza	Prezzo
8040000	Piscina Tropica ottagonale 414 / Octagonal pool Tropica 414	Ø 4,14 m	Ø 3,79 m	10,80 m ³	1,20 m	€ 3.720,00
8040001	Piscina Tropica ottagonale 505 / Octagonal pool Tropica 505	Ø 5,05 m	Ø 4,70 m	16,50 m ³	1,20 m	€ 4.216,00



Weva / Weva



Installazione fuori terra, semi-interrata, interrata / Installation above ground, half-buried, underground

INCLUSO NEL KIT

- Liner azzurro spessore 75/100 / Blue Liner thickness 75/100
- Tappetino di fondo in feltro / the bottom pad with felt
- Filtro a sabbia Ø 500 da 10 m³/h, valvola a 6 vie (14 m³/h per i modelli 1000-1200) / Sand filter Ø 500 10 m³/h, 6-way valve (14 m³/h for models 1000-1200)
- 1 skimmer + 1 bocchetta per i modelli 600 e 800, 2 skimmer + 2 bocchette per i modelli 1000-1200 / 1 skimmer + 1 return fitting for model 600 and 800, 2 skimmer + 2 return fittings for models 1000-1200
- Scala esterna in legno 4 scalini per i modelli 600 e 800, 5 scalini per i modelli 1000-1200 / External wood staircase, 4 steps for model 600-800, 5 steps for models 1000-1200
- Scala per accesso interno in inox 3 scalini / internal steel Scale to access, 3 steps

CARATTERISTICHE / CHARACTERISTICS:

- Struttura in pino del Nord massiccio / Made of solid pine of the North
- Spessore della parete 45 mm / Wall thickness 45 mm
- Gambe di rinforzo in acciaio galvanizzato / reinforcement legs of galvanized steel
- Larghezza del bordo 290 mm, spessore 28 mm / Border width 290 mm, thickness 28 mm
- Pretrattamento del legno in autoclave classe IV, assicura una protezione a lunga durata contro i parassiti e le intemperie / Pretreatment of wood in an autoclave class IV, ensures long-lasting protection against pests and weather
- Liner 75/100 azzurro, trattato anti UV / Liner 75/100 blue, UV resistant

Codice	Modello	Dimensioni esterne	Dimensioni interne	Volume	Altezza	Prezzo
8040002	Piscina Weva ottagonale 600/ Octagonal pool Weva 600	6,40x4,00 m	5,90x3,50 m	19,60 m³	1,20 m	€ 7.750,00
8040003	Piscina Weva ottagonale 800/ Octagonal pool Weva 800	8,40x4,90 m	7,89x4,35 m	37,00 m³	1,33 m	€ 10.540,00
8040004	Piscina Weva rettangolare 1000/ Rectangular pool Weva 1000*	10,50x5,50 m	10,00x5,00 m	66,00 m³	1,46 m	€ 17.980,00
8040005	Piscina Weva rettangolare 1200/ Rectangular pool Weva 1200* *con filtro più resistente e pompa da 14 m³/h / with more resistant filter and pump 14 m³ / h	12,50x4,50 m	12,00x4,00 m	64,00 m³	1,46 m	€ 18.910,00

NOVITA' 2013



www.cpa-piscine.it
FUORI TERRA / above ground pool

Accessori Tropica e Weva / Tropica and Weva accessories

COPERTURA SOLARE

Copertura solare in polietilene con alveoli ad effetto termico per mantenere la temperatura dell'acqua ed evitare l'evaporazione. Protegge dall'inquinamento e dalle sporcizie, diminuisce il consumo di prodotti chimici e di trattamento.

COPERTURA INVERNALE

Copertura invernale in tessuto di PVC 650 g/m² di colore verde. Fissaggio con cinghie periferiche e ganci in plastica da fissare sotto il bordo. Protegge l'acqua dalle sporcizie provenienti dall'esterno. Utilizzo raccomandato per l'inverno come copertura di protezione.

LINER:

Liner di rivestimento interno, colore azzurro, spessore 50/100 per la gamma Tropica, 75/100 per la gamma Weva

SOLAR COVER

Solar cover made of polyethylene with alveoli for thermal effect to maintain the temperature of the water and prevent evaporation. Protects from dirt and pollution, reduces the consumption of chemicals and treatment.

WINTER COVER

Winter cover fabric PVC 650 g / m², green. Fastening devices with belts and plastic hooks to be fixed under the edge. Protects the water from the dirt from outside. Recommended for winter as a hedge of protection.

LINER:

Blue Liner, thickness 50/100 for the range Tropica, 75/100 range for the WEVA.

Codice	Modello	Prezzo
COPERTURA SOLARE / SOLAR COVER		
8040010	Copertura a bolle piscina Tropica 414 / Bubble cover for Tropica pool 414	€ 68,90
8040011	Copertura a bolle piscina Tropica 504/ Bubble cover for Tropica pool 504	€ 101,60
8040012	Copertura a bolle piscina Weva 600/ Bubble cover for Weva pool 600	€ 105,30
8040013	Copertura a bolle piscina Weva 800 / Bubble cover for Weva pool 800	€ 163,80
8040014	Copertura a bolle Weva 1000 - orlata sulle larghezze e bordata sulle lunghezze / Bubble cover WEVA 1000 - bordered on the lengths and bordered on widths	€ 380,90
8040030	Copertura a bolle Weva 1200 - orlata sulle larghezze e bordata sulle lunghezze / Bubble cover WEVA 1200 - bordered on the lengths and bordered on widths	€ 348,80
COPERTURA INVERNALE / WINTER COVER		
8040015	Copertura invernale piscina Tropica 414 / Winter cover for Tropica pool 414	€ 350,00
8040016	Copertura invernale piscina Tropica 504/ Winter cover for Tropica pool 504	€ 492,50
8040017	Copertura invernale piscina Weva 600/ Winter cover for Weva pool 600	€ 509,20
8040018	Copertura invernale piscina Weva 800/ Winter cover for Weva pool 800	€ 848,20
8040019	Copertura invernale piscina Weva 1000 - ganci di fissaggio in inox / Winter cover pool WEVA 1000 - stainless steel hooks	€ 1.403,40
8040031	Copertura invernale piscina Weva 1200 - ganci di fissaggio in inox / Winter cover pool WEVA 1200 - stainless steel hooks	€ 1.310,00
LINER / LINER		
8040020	Liner piscina Tropica 414 - spessore 50/100 / Liner pool Tropica 414 - thick 50/100	€ 482,70
8040021	Liner piscina Tropica 504 - spessore 50/100 / Liner pool Tropica 504 - thick 50/100	€ 609,60
8040022	Liner piscina Weva 600 - spessore 75/100 / Liner pool Weva 600 - thick 75/100	€ 785,40
8040023	Liner piscina Weva 800 - spessore 75/100 / Liner pool Weva 800 - thick 75/100	€ 1.055,00
8040024	Liner piscina Weva 1000 - spessore 75/100 / Liner pool Weva 1000 - thick 75/100	€ 1.525,00
8040032	Liner piscina Weva 1200 - spessore 75/100 / Liner pool Weva 1200 - thick 75/100	€ 1.409,00



Locale tecnico in legno
Technical wood housing



Copertura
Cover



Weva ottagonale
Octagonal Weva

FUORI TERRA / above ground pool www.cpa-piscine.it

Onda New / Onda New



INCLUSO NEL KIT / INCLUDED IN KIT

- Loner azzurro spessore 50/100 / Blue Liner thickness 50/100
- Tappetino di fondo in feltro / the bottom Pad with felt
- Filtro a sabbia da 6 m³/h per il modello 434, 537 e 607, da 10 m³/h per il modello 727 / Sand filter from 6 m³/h for the model 434, 537 and 607, from 10 m³/h for the model 727

- Scala esterna in legno / External wood staircase
- Scala per accesso interno / Scale for internal access
- Kit di manutenzione (scopa aspirafango, manico telescopico, tubo galleggiante, trousse analisi acqua) / Maintenance Kit (broom vac, telescopic handle, floating hose, kit water analysis)

I VANTAGGI DEL KIT / ADVANTAGES OF THE KIT:

- Scaletta doppia in acciaio con piattaforma per i modelli 434 e 537/ double steel ladder with platform for 434 and 537 models
- Scaletta in legno esterna, in acciaio interna per i modelli 607 e 727/ Wooden external ladder, internal steel one for 607 and 727 models
- Feltro di sicurezza anti-batteri / Safe anti-bacterial felt

CARATTERISTICHE / CHARACTERISTICS

- Struttura in legno nordico / Structure in Nordic wood
- Spessore della parete 45 mm / Wall thickness 45 mm
- Larghezza del bordo 29,5 cm / Width of edge 29.5 cm
- Pretrattamento del legno in autoclave classe IV, assicura una protezione a lunga durata contro i parassiti e le intemperie / Pretreatment of wood in an autoclave class IV, ensures long-lasting protection against pests and weather
- Loner 50/100 azzurro, trattato anti UV / Liner 50/100 blue, UV resistant

Codice	Modello	Dimensioni esterne	Dimensioni interne	Volume	Altezza	Prezzo
8030030	Piscina Onda New 434 / Onda New pool 434	4,34x3,76 m	3,71x3,22	12 m ³	1,13 m	€ 3.227,00
8030031	Piscina Onda New 537/ Onda New pool 537	5,37x4,96 m	4,79x4,42	21 m ³	1,13 m	€ 4.059,00
8030032	Piscina Onda New 607/ Onda New pool 607	6,07x3,96 m	5,53x3,42	21 m ³	1,27 m	€ 5.515,00
8030033	Piscina Onda New 727/ Onda New pool 727	7,27x3,96 m	6,73x3,42	27,5 m ³	1,33 m	€ 6.674,00



Onda new interrata
Underground Onda New

Accessori Onda New / Accessories Onda New

COPERTURA SOLARE

Copertura solare in polietilene con alveoli ad effetto termico per mantenere la temperatura dell'acqua ed evitare l'evaporazione. Protegge dall'inquinamento e dalle sporcizie, diminuisce il consumo di prodotti chimici e di trattamento.

COPERTURA INVERNALE

Copertura invernale in poliestere 90 g/m². Protegge l'acqua dalle sporcizie provenienti dall'esterno. Utilizzo raccomandato per l'inverno come copertura di protezione.

LINER:

Liner di rivestimento interno, spessore 50/100

SOLAR COVER

Solar cover made of polyethylene with alveoli for thermal effect to maintain the temperature of the water and prevent evaporation. Protects from dirt and pollution, reduces the consumption of chemicals and treatment.

WINTER COVER

Winter cover PS 90 g / m². Protects the water from the dirt from outside. Recommended for winter as a hedge of protection.

LINER:

Liner, thickness 50/100

Codice	Modello	Prezzo
COPERTURA SOLARE / SOLAR COVER		
8020200	Copertura a bolle piscina Onda New 434 - dim.3,71x3,22 / Bubble cover for Onda 434 dim.3,71x3,22	€ 64,50
8020201	Copertura a bolle piscina Onda New 537 - dim.4,79x4,42 / Bubble cover for Onda 537 dim.4,79x4,42	€ 108,30
8020203	Copertura a bolle piscina Onda New 607 - dim.5,53x3,42 / Bubble cover for Onda 607 dim. 5,53x3,42	€ 96,90
8020204	Copertura a bolle piscina Onda New 727 - dim.6,73x3,42 / Bubble cover for Onda 727 dim.6,73x3,42	€ 116,10
COPERTURA INVERNALE / WINTER COVER		
8020207	Copertura invernale piscina Onda New 434 - dim.Ø5,60 / Winter cover for Onda 434 dim.Ø5,60	€ 84,00
8020208	Copertura invernale piscina Onda New 537 - dim.Ø6,60 / Winter cover for Onda 537 dim.Ø6,60	€ 111,60
8020209	Copertura invernale piscina Onda New 607 - dim.7,10x4,75 / Winter cover for Onda 607 dim.7,10x4,75	€ 102,00
8020210	Copertura invernale piscina Onda New 727 - dim.8,30x4,75 / Winter cover for Onda 727 dim 8,30x4,75	€ 118,50
LINER / LINER		
8020220	Liner piscina azzurro Onda New 434 / Pool liner blue Onda New 434	€ 358,00
8020221	Liner piscina azzurro Onda New 537 / Pool liner blue Onda New 537	€ 477,00
8020222	Liner piscina azzurro Onda New 607 / Pool liner blue Onda New 607	€ 513,00
8020223	Liner piscina azzurro Onda New 727 / Pool liner blue Onda New 727	€ 697,00
8020226	Liner piscina sabbia Onda New 434 / Pool liner sand Onda New 434	€ 358,00
8020227	Liner piscina sabbia Onda New 537 / Pool liner sand Onda New 537	€ 477,00
8020228	Liner piscina sabbia Onda New 607 / Pool liner sand Onda New 607	€ 513,00
8020229	Liner piscina sabbia Onda New 727 / Pool liner sand Onda New 727	€ 697,00
LOCALE TECNICO IN LEGNO / WOOD TECHNICAL HOUSING		
8020224	Locale tecnico in legno 1,15x0,79x1,16 senza fondo / Wood technical housing without bottom 1,15x0,79x1,16	€ 270,00
TERRAZZA / TERRACE		
8020225	Terrazza 2,00x 2,00 / Terrace 2,00x2,00	€ 904,00



Onda New con terrazza
Onda New with terrace



Locale tecnico in legno
Technical wood housing



ACCESSORI PER PISCINE FUORITERRA

ABOVE-GROUND SWIMMING POOL ACCESSORIES



Codice	Modello	Prezzo
SCALE / LADDERS		
8010060	Scala in acciaio per piscine fino a 1,07, 3 scalini / Steel ladders for pool up to 1,07, 3 steps	€ 89,70
8010062	Scala in acciaio piscine fino a 1,32, 4 scalini, con piattaforma / Steel ladders for pool up to 1,32, 4 steps, whit platform	€ 100,00
1 8020024	Scala di sicurezza in acciaio per piscine fino a 1,32, 4 scalini, con piattaforma / Steel safety scale for pools up to 1.32, 4 steps, with platform	€ 140,60
2 8020023	Scala di sicurezza in acciaio per piscine fino a 1,40, 4 scalini, con piattaforma in legno / Steel safety scale for pools up to 1.40, 4 steps, with wooden platform	€ 240,00
SCALE PER PISCINA IN LEGNO / STAIRS TO WOOD POOL		
3 1025010	Scala Chambord piastina con 3 scalini INOX / Chambord scale with steel plate, 3 steps	€ 329,00
SCALE H2O E FIESTA / STAIRS H2O and FIESTA		
4 1025095	Scala H2O / Stairs H2O	€ 449,00
5 1025096	Scala Fiesta / Stairs Fiesta	€ 674,00
ARROTOLATORE REEL / Reel REEL		
6 8020110	Arrotolatore Reel in Al con telaio ABS fuori terra 3x2.10 / Reel Al with ABS frame above ground 3x2.10	€ 139,00
7 8020111	PANNELLO SOLARE 4,90x0,80 / SOLAR PANEL 4,90x0,80 Utilizza la pompa di filtrazione, l'acqua viene pompata automaticamente nei collettori solari, viene così riscaldata attraverso il pannello ed immessa in piscina attraverso la linea di ritorno	€ 164,20
TAPPETO DA FONDO IN FELTRO / FELT DEEP CARPET		
Feltro spesso in fibra di poliestere alta resistenza alla distensione. Protegge il liner PVC dalle asperità del terreno, apporta un comfort supplementare, impedisce la risalita dell'umidità grazie alle sue qualità imputrescibili		
8020214	Feltro dim. 5,00x3,80 / Felt	€ 69,60
8020215	Feltro dim. 5,40x5,00 / Felt	€ 92,40
8020216	Feltro dim. 6,25x4,00 m / Felt	€ 92,70
8020217	Feltro dim. 7,50x4,00 m / Felt	€ 108,30
8020218	Feltro dim. 8,00x4,00 m / Felt	€ 113,70



Gruppo filtro monoblocco Mexico / Group filter block Mexico

COMPOSIZIONE DEL GRUPPO

Filtro monoblocco senza sabbia (sabbia non compresa, sacchi da 25 kg). Corpo filtro in polietilene ad alta densità resistente a 2 bar. Base d'appoggio in ABS. Tubazione di collegamento pompa / filtro con manicotti filettati. Le portate sono date a titolo indicativo, in quanto dipendono dalle perdite di carico dell'installazione e dalla curvatura della pompa.

COMPOSITION OF THE GROUP

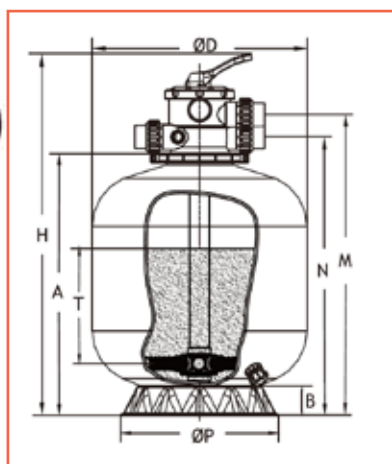
Filter block no sand (sand not included, bags of 25 kg). Filter body in high-density polyethylene resistant to 2 bar. ABS support base. Pipe connecting the pump / filter with threaded couplings. The flow rates are given for indicative, since it depends on the load losses of the installation, and the curvature of the pump.



MEXICO	Modello	Ø mm	Sabbia kg	Pompa CV	Prezzo
8050050	Monoblocco Mexico 300 - pompa 4 m³/h	300	20	0,25	€ 270,00
8050051	Monoblocco Mexico 400 - pompa 8 m³/h	400	35	0,50	€ 342,00
8050052	Monoblocco Mexico 500 - pompa 10 m³/h	500	75	0,75	€ 384,00
8050053	Monoblocco Mexico 600 - pompa 12 m³/h	600	100	0,75	€ 720,00

*Le misure riportate sono da considerarsi quali dimensioni nominali.** Le portate sono date a titolo indicativo, in quanto dipendono dalle perdite di carico dell'installazione e dalla curvatura della pompa. / * The measurements are considered as nominal dimensions. ** The flow rates are given for information purposes only, since they depend on the pressure drop and the curvature of the pump installation.

Panama Top / Panama top



CARATTERISTICHE / CHARACTERISTICS

- Pressione massima d'utilizzo 2 Bar / maximum use of 2 Bar
- Tubazione interne da Ø 50 mm / pipe internal from Ø 50 mm
- Valvola 6 vie con manometro / 6-way valve with gauge
- Corpo in polietilene / body made of polyethylene
- Valvola per scarico rapido / quick exhaust valve

DIMENSIONI / DIMENSIONS

Modello	Ø D mm	H mm	A mm	B mm	M mm	N mm	ØP mm	T mm
400	400	765	503	73	609	554	320	160
500	533	870	600	75	709	654	390	260
650	635	965	700	95	809	754	565	370

Codice	Modello	Ø mm	Attacchi in/out mm	Portata m³/h	Sabbia Kg	Prezzo
1080350	Filtro Panama top 400 / filter top 400	400	50 (1"½)	6,2	35	€ 216,00
1080351	Filtro Panama top 500 / filter top 500	533	50 (1"½)	11,2	85	€ 285,00
1080352	Filtro Panama top 650 / filter top 650	635	50 (1"½)	16,0	145	€ 340,00

Panama Side SP / Panama side SP

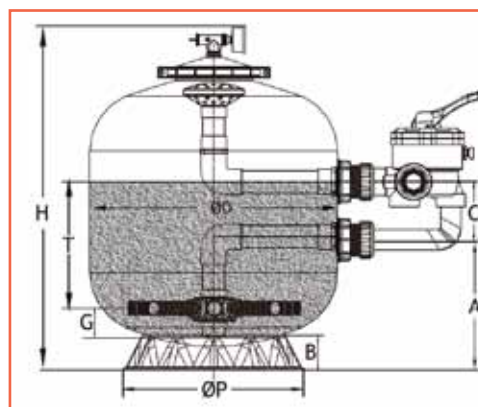


CARATTERISTICHE / CHARACTERISTICS

- Pressione massima d'utilizzo 2 Bar / maximum use of 2 Bar
- Tubazione interne da Ø 50 mm / pipe internal from Ø 50 mm
- Valvola 6 vie con manometro / 6-way valve with gauge
- Corpo in polietilene / body made of polyethylene
- Valvola per scarico rapido / quick exhaust valve

DIMENSIONI / DIMENSIONS

Modello	Ø D mm	H mm	A mm	B mm	C mm	E mm	ØP mm	T mm
450	450	665	260	75	125	90	390	250
500	530	712	280	75	125	90	390	280
650	635	810	310	95	125	90	565	300



Codice	Modello	Ø mm	Attacchi in/out mm	Portata m³/h	Sabbia Kg	Prezzo
1080355	Filtro Panama side 450 / filter side 450	450	50 (1"½)	8	45	€ 295,00
1080353	Filtro Panama side 500 / filter side 500	530	50 (1"½)	11,2	85	€ 336,00
1080354	Filtro Panama side 650 / filter side 600	635	50 (1"½)	16,0	145	€ 386,00

*Le misure riportate sono da considerarsi quali dimensioni nominali / * The measurements are to be considered as nominally

** Le portate sono date a titolo indicativo, in quanto dipendono dalle perdite di carico dell'installazione e dalla curvatura della pompa.

** The course dates are an indication, since they depend on the pressure drop and the curvature of the pump installation.

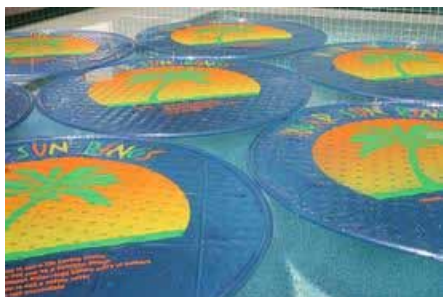
Skimmer e bocchetta / Skimmer and return fitting



	Codice	Modello	Prezzo
1	8020090	Skimmer + bocchetta / Skimmer + return fitting	€ 27,50
2	8020091	Flangia skimmer rif. K-007 / Flange skimmer ref. K-007	€ 2,00
3	8020092	Guarnizione doppia flangia skimmer rif. K-009 / Double flange seal skimmer ref. K-009	€ 1,10
	8020093	Coperchio skimmer rif. k-015 / Skimmer cap ref. k-015	€ 2,10
	8020094	Aletta skimmer / flap skimmer	€ 1,70
	8020095	Cestello skimmer / skimmer basket	€ 1,90
	8020104	Supporto skimmer di protezione al muro / skimmer support protection of the wall	€ 2,50
4	8020096	Viti skimmer rif. K-013 / Screws skimmer ref. K-013	€ 1,90
5	8020097	Skimmer bocca svasata + bocchetta / wide mouth skimmer+return fitting	€ 41,80
6	8020098	Flangia skimmer bocca svasata rif. K-006 / Skimmer flange flared mouth ref. K-006	€ 2,60
7	8020099	Guarnizione doppia flangia s. bocca svasata rif. K-018 / double flange seal flared mouth skimmer ref. K-018	€ 2,40
8	8020100	Viti skimmer bocca svasata rif. K-014 / Flared mouth skimmer screws ref. K-014	€ 3,30
9	8020101	Coperchio skimmer attacco tubo galleggiante rif. K-012 / Cap skimmer with floating pipe connection	€ 1,90
10	8020102	Bocchetta immissione completa rif. K-004 / Complete return fitting ref. K-004	€ 3,80
	8020103	Guarnizione doppia bocchetta immissione rif. K-010 / Double joint return fitting ref. K-010	€ 0,80



Dischi solari



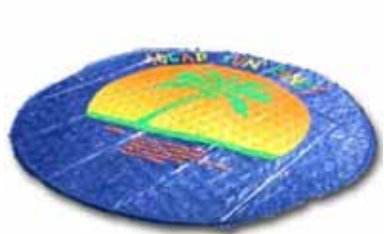
CARATTERISTICHE / CHARACTERISTICS

Dischi solari per il riscaldamento della piscina. Composti da due strati di pesante vinile resistente ai raggi U.V. Lo strato chiaro superiore funge da isolante trattenendo l'aria e trasmette la luce solare sullo strato blu sottostante. Lo strato blu assorbe circa il 50% della luce solare e la converte in calore. La rimanente luce solare passa attraverso questo strato ed è capace di riscaldare acque profonde. I vantaggi dei dischi solari: lunga durata, riduzione dell'evaporazione termica e dei prodotti chimici, mantenimento termico, riduzione di un 20% della formazione delle alghe.

Discs for solar pool heating. Composed of two layers of heavy vinyl resistant to UV rays. The upper clear layer acts as an insulator holding the air and transmit the sunlight on the blue layer below. The blue layer absorbs about 50% of the sunlight and converts it into heat. The remaining sunlight passes through this layer and it is able to heat deep waters. The advantages of the solar disc: long-term, reduction of heat and chemicals evaporation, heat retention, a reduction of 20% of the algae.

Codice	Modello	Prezzo
8010140	Dischi solari diam.1,50 m	€ 54,50

QUANTI DISCHI SOLARI PER LA TUA PISCINA? / HOW MANY SOLAR DISCS FOR YOUR POOL?



X	2 m	3 m	4 m	5 m	6 m	7 m	8 m
2 m	1	2	2	3	4	4	5
3 m	2	3	4	4	5	6	7
4 m	2	4	5	6	7	8	9
5 m	3	4	6	7	9	10	12
6 m	4	5	7	9	11	12	14
7 m	4	6	8	10	12	14	16
8 m	5	7	9	12	14	16	19
9 m	5	8	11	13	16	18	21
10 m	6	9	12	15	18	21	23
11 m	6	10	13	16	19	23	26
12 m	7	11	14	18	21	25	28



Onda new
Onda New